

# EMDA FLACHDACHLÜFTER

## FLACHDACHLÜFTER

### Technisches Datenblatt

#### Beschreibung/Anwendung

Lüfter aus Aluminium, mit Flansch zum Einkleben. Mit Abdeckhaube ausgestattet. Sicherer Witterungsschutz von vorhandenen Kunststoffrohren im Sanierungsfall. Einfach und sicher mit Dichtmanschette oder Flüssigabdichtung aufbringen. Auch in doppelwandiger, gedämmter Ausführung zum Anschluss an die bau-seitige Entlüftung erhältlich.

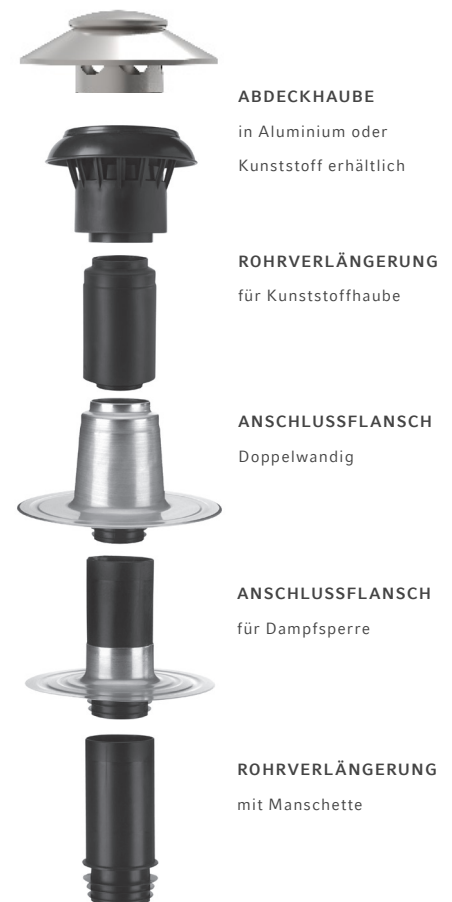


HERGESTELLT IN DEUTSCHLAND

#### Technische Daten

Eigenschaft	Wert
Materia Haube:	Aluminium oder PVC
Materia Flansch:	Aluminium (mit PVC-Beschichtung erhältlich)
Isolation:	PUR
Farbe:	Aluminiumfarben bzw. schwarz (PVC)
Ausführung:	Ein- und doppelwandig
Anwendung:	Entlüftung
Dachneigung:	0 °C
Verbindungsdurchmesser:	50-60 mm, 70-80 mm, 90-100 mm, 110-125 mm, 150-160 mm
Leistung:	Kapazität gemessen nach NEN-EN 13141-5

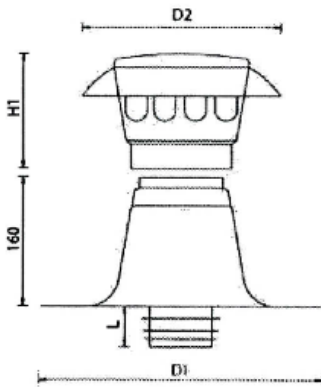
#### Erhältliches Zubehör:



#### Hinweis

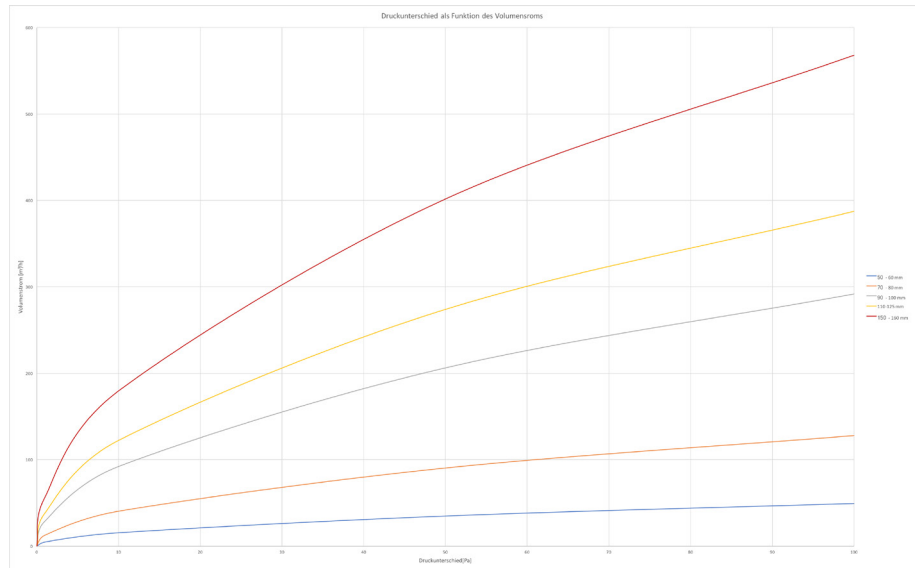
Vor dem Einbau ist das Material vor Beschädigungen und Witterungseinflüssen zu schützen. Außenlagerung vermeiden. Durch die Wechselwirkung von Wärme-Kälte-Sonne-Regen kann es zur Fleckenbildung auf der Oberfläche kommen. Die Verarbeitungs- und Lagerempfehlungen unserer Produkte sind zu beachten. Zusätzlich gelten die allgemeingültigen Fachregeln und ergänzende Vorschriften im Dachdeckerhandwerk. Sämtliche Angaben beruhen auf dem aktuellen Stand unserer technischen Erfahrungen zum Zeitpunkt der Erstellung. Eine Gewährleistung für das Arbeitsergebnis im Einzelfall kann bei abweichenden Bedingungen außerhalb unserer Empfehlungen nicht übernommen werden. Der spezielle Einsatzzweck und die Anwendung unserer Produkte sind durch eigene Versuche abzusichern. Geringe Farb- und Maßveränderungen bei einzelnen Artikeln sind produktionsspezifisch möglich und fallen ebenfalls nicht unter unsere Gewährleistung. Unser technischer Service steht Ihnen gerne zur Verfügung.

Stand: August 2022



Type	D1	D2	H1	L
50/60	256	165	85	50
70/80	280	165	85	50
90/100	310	240	115	50
110/125	350	240	115	55
150/160	380	295	118	50

**Abluft**



**EMDA ROTORLÜFTER – FLACHDACHFÜFTER MIT PP ROTOR**

Größe	Windgeschwindigkeit	Volumen m³/h
	(m/s)	(m3/h)
80 - 90	3	8,1
	6	34,1
	9	87,9
110 - 125	3	20,1
	6	47,6
	9	124,4
150 - 160	3	65,2
	6	90,6
	9	149,8



**EMDA ROTORLÜFTER**

WINDGETRIEBENER LÜFTER AUSTAUSCHBAR MIT DER HAUBE DES EMDA FLACH- DACHLÜFTERS.

ANWENDUNG: Der EMDA Rotorlüfter ist ein windgetriebener Lüfter, der leicht austauschbar ist. Die bestehende Haube kann einfach durch den neuen Rotorlüfter ersetzt werden. Der bestehende EMDA Anschlussflansch muss nicht ausgetauscht werden. Der EMDA Rotorlüfter benötigt keinen Strom. Der Lüfter läuft bereits ab einer Windgeschwindigkeit von 1 m/s. Somit wird die Luft jederzeit abgesaugt und ein Zurückströmen der Luft wird verhindert. Der Lüfter besteht aus faserverstärktem PP-Kunststoff und ist mit einem Schaft aus rostfreiem Stahl ausgestattet.

Erhältlich in den Größen: 90 -100 mm, 110 -125 mm und 150 -160 mm