

AUFMAß PROTOKOLL

Mauerabdeckung

Kunde	<input type="text"/>	Ansprechpartner	<input type="text"/>
Kunden-Nr.	<input type="text"/>	Telefon	<input type="text"/>
		Auftrags-Nr.	<input type="text"/>
		Angebots-Nr.	<input type="text"/>

BAUVORHABEN ADRESSE

Straße	<input type="text"/>	Gebäudehöhe	<input type="text"/>
PLZ / Ort	<input type="text"/>	Besonderheiten	<input type="text"/>

VERARBEITER

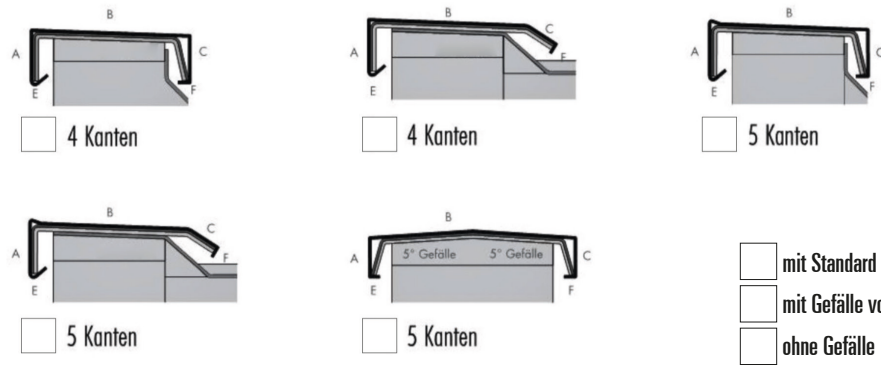
Name	<input type="text"/>		
Straße	<input type="text"/>		
PLZ / Ort	<input type="text"/>		
Telefon	<input type="text"/>		
E-Mail	<input type="text"/>		
Gewünschter Liefertermin	<input type="text"/>	KW	<input type="text"/>

Besonderheiten – Baustelle / Objekt

PRODUKTE

Mauerabdeckung

FDM



mit Standard 3° Gefälle
 mit Gefälle von _____ Grad
 ohne Gefälle

Maßangaben

A = _____ mm
 B = _____ mm
 C = _____ mm
 Zuschnitt _____ mm

Material-Dicke

1,5 mm
 2,0 mm
 3,0 mm

Oberfläche

E6 - EV1 eloxiert
 RAL - Nr. _____
 Alu Walzblank

Halter

Halter
 Verbinder

(Tropfkanten sind immer 15 mm)

Gesamtmeter _____ m
 (einschl. aller Formteile)

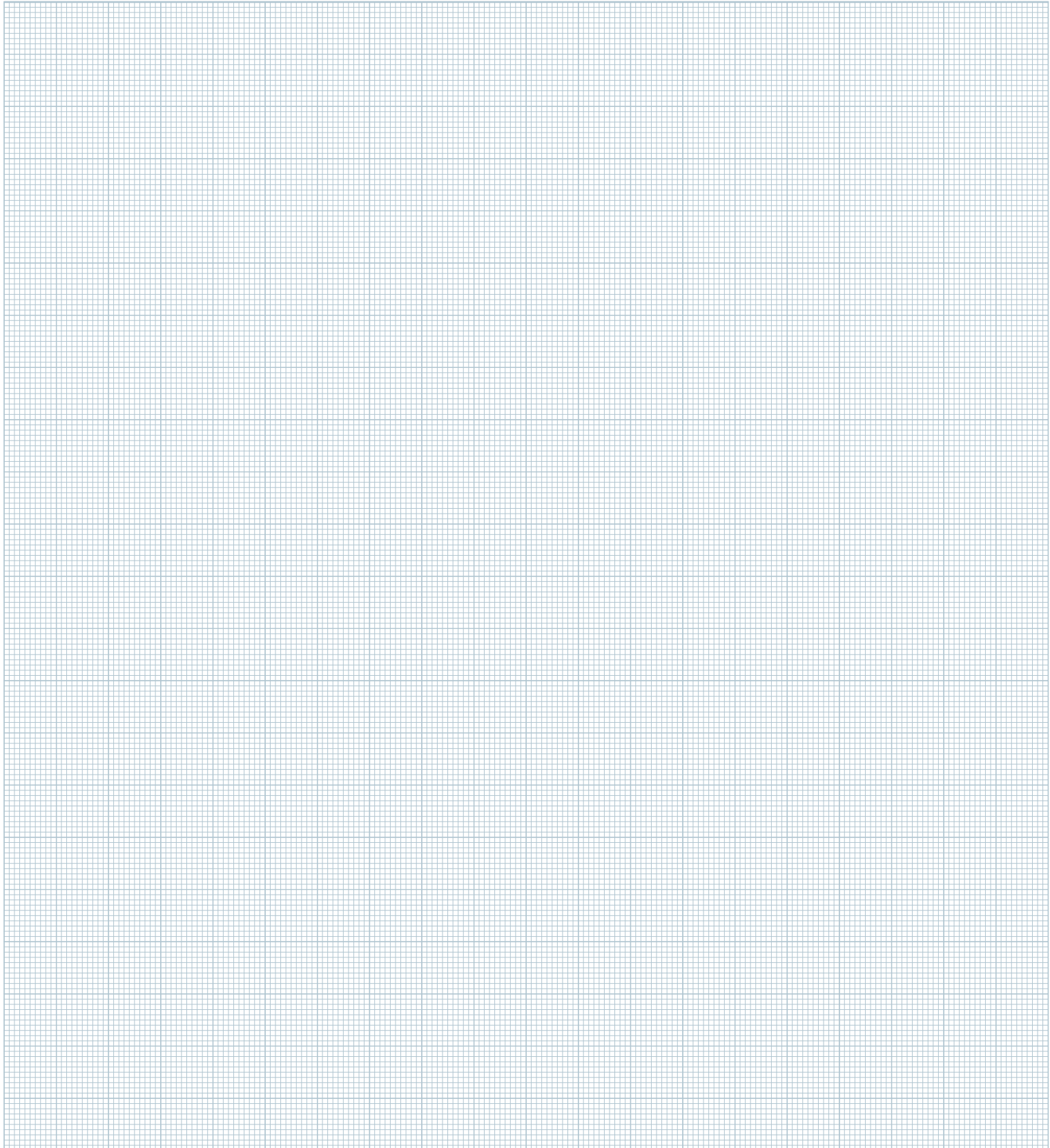
Besonderheiten

Stempel / Unterschrift _____
 Ort / Datum _____

Material	10°	20°	30°	40°	50°	60°	70°	80°	90°	100°
Aluminium	0,24	0,48	0,72	0,96	1,20	1,44	1,68	1,92	2,16	2,40
Kupfer	0,17	0,34	0,51	0,68	0,85	1,02	1,19	1,36	1,53	1,70
Zink	0,22	0,44	0,66	0,88	1,10	1,32	1,54	1,76	1,98	2,20
vz. Stahlblech	0,12	0,24	0,36	0,48	0,60	0,72	0,84	0,96	1,08	1,20
Edelstahl	0,16	0,32	0,48	0,64	0,80	0,96	1,12	1,28	1,44	1,60

EMDATEC GmbH

Gutenbergstraße 23 D-48282 Emsdetten
Telefon: 02572/9323-0 Telefax: 02572/9323-23
E-Mail: info@emdatec.de



Ort / Datum _____